

रोल नं.
Roll No.

मुद्रित पृष्ठों की संख्या : 8
No. of printed pages : 8

033

233 (HGI)

2023
विज्ञान (सैद्धान्तिक)
SCIENCE (THEORY)

समय : 3 घण्टे]
Time : 3 Hours]

[पूर्णांक : 80
[Max. Marks : 80

- निर्देश : (i) इस प्रश्न-पत्र में कुल 30 प्रश्न हैं। सभी प्रश्न अनिवार्य हैं।
Directions: There are in all 30 questions in this question paper. All questions are compulsory.
- (ii) प्रश्नों हेतु निर्धारित अंक उनके सम्मुख अंकित हैं।
Marks allotted to the questions are mentioned against them.
- (iii) प्रत्येक प्रश्न को ध्यानपूर्वक पढ़िये तथा समुचित उत्तर दीजिए।
Read each question carefully and answer to the point.
- (iv) प्रश्न संख्या 1 बहुविकल्पीय प्रश्न है। इस प्रश्न के प्रत्येक खण्ड के उत्तर में चार विकल्प दिये गए हैं। सही विकल्प अपनी उत्तरपुस्तिका में लिखिए। प्रश्न संख्या 2 से 9 तक निश्चित उत्तरीय प्रश्न हैं।
Question No. 1 is multiple choice question. Four options are given in answer of each part of this question. Write correct option in your answer book. Question No. 2 to 9 are definite answer type questions.
- (v) प्रश्न संख्या 1 का प्रत्येक खण्ड एक अंक का है। प्रश्न संख्या 2 से 9 तक एक अंक के प्रश्न हैं। प्रश्न संख्या 10 से 15 तक दो अंक के प्रश्न हैं। प्रश्न संख्या 16 से 23 तक तीन अंक के प्रश्न हैं। प्रश्न संख्या 24 से 30 तक चार अंक के प्रश्न हैं।
Each part of question No. 1 carries one mark. Question No. 2 to 9 are of one mark each. Question No. 10 to 15 are of two marks each. Question No. 16 to 23 are of three marks each. Question No. 24 to 30 are of four marks each.
- (vi) इस प्रश्न-पत्र में समग्र पर कोई विकल्प नहीं है तथापि कतिपय प्रश्नों में आंतरिक विकल्प प्रदान किया गया है। ऐसे प्रश्नों में केवल एक विकल्प का ही उत्तर दीजिए।
There is no overall choice in this question paper, however, an internal choice has been provided in few questions. Attempt only one of the given choices in such questions.

1. (क) एक विलयन नीले लिटमस को लाल कर देता है। इस विलयन का pH-मान संभवतः होगा- 1
 A solution turns blue litmus red. Its pH-value is likely to be-
- (i) 10 (ii) 4
 (iii) 7 (iv) 14
- (ख) एथेनॉइक अम्ल का रासायनिक सूत्र है- 1
 The chemical formula of Ethanoic acid is-
- (i) HCOOH (ii) CH₃CHO
 (iii) CH₃COOH (iv) C₂H₅OH
- (ग) निम्नलिखित में कौन उभयधर्मी ऑक्साइड है? 1
 Which of the following is an amphoteric oxide?
- (i) Na₂O (ii) MgO
 (iii) Al₂O₃ (iv) SO₂
- (घ) निम्नलिखित में से कौन सा पादप हॉर्मोन है? 1
 Which of the following is a plant hormone?
- (i) इंसुलिन (ii) थायरॉक्सिन
 (iii) एस्ट्रोजन (iv) साइटोकाइनिन
- (ङ) मानव नेत्र के जिस भाग में किसी वस्तु का प्रतिबिम्ब बनता है, वह है- 1
 The human eye forms the image of an object at its-
- (i) कॉर्निया (ii) परितारिका
 (iii) पुतली (iv) दृष्टिपटल
- (च) विद्युत प्रतिरोध का S.I. मात्रक है- 1
 The S.I. unit of electric resistance is-
- (i) Volt (ii) Ohm
 (iii) Ampere (iv) Ohm-meter
- (छ) एक अवतल लेंस की फोकस दूरी 20 सेमी है। इसकी क्षमता होगी- 1
 The focal length of a concave lens is 20 cm. Its power will be-
- (i) +2D (ii) -2D
 (iii) +5D (iv) -5D

- (ज) बायो-गैस का मुख्य अवयव है- 1
- (i) कार्बन डाईऑक्साइड (ii) एथेन
(iii) मेथेन (iv) अमोनिया
- The main constituent of bio-gas is-
- (i) Carbon dioxide (ii) Ethane
(iii) Methane (iv) Ammonia
2. उस धातु का नाम व प्रतीक लिखिये जो सामान्य ताप पर द्रव अवस्था में पाई जाती है। 1
Write the name and symbol of the metal that exists in liquid state at normal temperature.
3. निम्नलिखित रासायनिक अभिक्रिया के लिए संतुलित समीकरण लिखिए - 1
हाइड्रोजन + क्लोरीन → हाइड्रोजन क्लोराइड
Write the balanced equation for the following chemical reaction.
Hydrogen + Chlorine → Hydrogen Chloride
4. आधुनिक आवर्त सारणी के प्रथम तथा द्वितीय आवर्त में तत्वों की संख्या बताइये। 1
Give the number of elements present in first and second period of Modern Periodic Table.
5. उच्च संगठित पादप में वहन तंत्र के घटक क्या हैं? 1
What are the components of the transport system in highly organised plants?
6. भारत में उत्पादित प्रत्यावर्ती विद्युत धारा की आवृत्ति कितनी है? 1
What is the frequency of alternating current (AC) produced in India?
7. विद्युत ऊर्जा का व्यापारिक मात्रक क्या है? 1
What is the commercial unit of electric energy?
8. रक्तदाब का मापन किस यंत्र द्वारा किया जाता है? 1
Which instrument is used to measure blood pressure?
9. सौर सेल बनाने के लिए मुख्यतः किस तत्व का उपयोग किया जाता है? 1
Which element is mostly used to make solar cell?
10. हाइड्रोजनीकरण क्या है? इसका एक औद्योगिक अनुप्रयोग लिखिये। 2
What is Hydrogenation? Write its one industrial application.
11. निम्नलिखित यौगिकों का IUPAC में नामकरण कीजिये - 1+1=2
Give the IUPAC name of the following compounds -
- (क) $\text{CH}_3 - \text{C} - \text{H}$
 \parallel
 O
- (ख) $\text{CH}_3 - \text{C} = \text{C} - \text{H}$

12. प्रतिवर्ती क्रिया क्या है? प्रतिवर्ती क्रिया में मस्तिष्क की क्या भूमिका है? 2
What is reflex action? What is the role of brain in reflex action?
13. प्रकाश संश्लेषण क्या है? प्रकाश संश्लेषण के लिए पौधा कच्ची सामग्री कहाँ से प्राप्त करता है? 2
What is Photosynthesis? Where do plant get raw materials required for photosynthesis?
14. दूर-दृष्टि दोष किसे कहते हैं? इसके निवारण के लिए किस प्रकार के लेंस का प्रयोग करेंगे? 2
What is Hypermetropia? What type of lens is used for correcting hypermetropia?
15. 'चिपको आन्दोलन' क्या है? स्पष्ट कीजिए। 2
What is 'Chipko Andolan'? Clarify.
16. (क) जब अभिक्रियाशील धातु को तनु हाइड्रोक्लोरिक अम्ल में डाला जाता है तो कौन सी गैस निकलती है? 1
Which gas is produced when dilute hydrochloric acid is added to a reactive metal?
- (ख) आयनिक यौगिकों का क्वथनांक उच्च क्यों होता है? 1
Why do ionic compounds have high boiling point?
- (ग) कार्बन के दो अपरूपों के नाम लिखिये। 1
Write the name of two allotropes of carbon.
17. दो तत्वों 'x' तथा 'y' के परमाणु क्रमांक क्रमशः 11 तथा 17 हैं-
Two elements 'x' & 'y' have atomic numbers 11 & 17 respectively-
- (क) 'x' तथा 'y' की इलेक्ट्रॉनिक संरचना लिखिये। 1
Write the electronic configuration of 'x' & 'y'.
- (ख) तत्व 'x' तथा 'y' आवर्त सारणी में कहाँ स्थित हैं? 1
Where in the periodic table, the elements 'x' & 'y' are placed?
- (ग) तत्व 'x' तथा 'y' किस प्रकार के आयन (धनायन या ऋणायन) बनायेंगे? 1
Which type of ion (cation or anion) will be formed by the elements 'x' & 'y'?
- अथवा/OR**
- निम्नलिखित यौगिकों की इलेक्ट्रॉन बिन्दु संरचना दीजिये- 1+1+1=3
Give the electron-dot structure of the following compounds-
- (क) CO₂ (ख) H₂S (ग) C₂H₆
18. वृक्काणु (नेफ्रॉन) की रचना तथा क्रियाविधि का वर्णन कीजिए। 3
Describe the structure and functioning of nephrons.

19. मानव पाचन तंत्र का स्वच्छ चित्र बनाइये तथा इसमें निम्नलिखित भागों को दर्शाइये- $1\frac{1}{2} + 1\frac{1}{2} = 3$
 Draw a neat & clean diagram of human allimentary canal and label the following parts in it-

- | | | |
|----------------------|--------------------|-----------------------------------|
| (i) आमाशय
Stomach | (ii) यकृत
Liver | (iii) बड़ी आंत
Large intestine |
|----------------------|--------------------|-----------------------------------|

अथवा/OR

पुष्प की अनुदैर्घ्य काट का स्वच्छ चित्र बनाइये तथा इसमें निम्नलिखित भागों को अंकित कीजिये-
 Draw a neat & clean diagram of the longitudinal section of a flower and label the following parts in it-

- | | | |
|-----------------------|---------------------------|-----------------------|
| (i) परागकोश
Anther | (ii) वर्तिकाग्र
Stigma | (iii) अंडाशय
Ovary |
|-----------------------|---------------------------|-----------------------|

20. (क) फ्लेमिंग का वामहस्त नियम लिखिये। 1
 State Fleming's Left-hand rule.

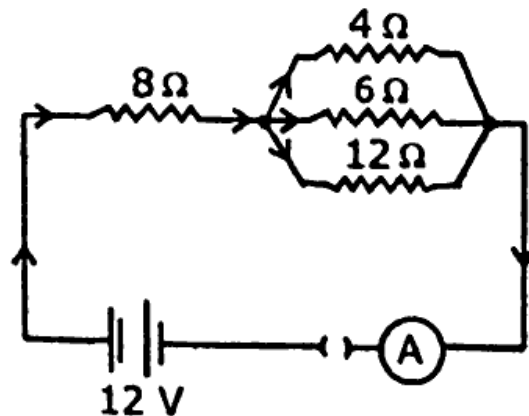
(ख) दो विद्युत बल्बों A तथा B में क्रमशः 60W, 240V तथा 100W, 240V अंकित हैं। गणना करके बताइये किसका प्रतिरोध अधिक होगा? 2

Two electric bulbs A & B are marked 60W, 240V and 100W, 240V respectively. Calculate which one of them has greater resistance?

21. दिये गये परिपथ आरेख में गणना कीजिये-
 In the given circuit diagram, calculate-

(क) परिपथ का कुल प्रतिरोध 2
 The total resistance of circuit

(ख) परिपथ में प्रवाहित कुल विद्युत धारा 1
 The total current following in circuit



22. (क) प्रकाश के स्पेक्ट्रम से क्या अभिप्राय है? स्पेक्ट्रम के किस रंग का विचलन सबसे अधिक व किसका सबसे कम होता है? 2

What is meant by spectrum of light? Which colour of spectrum deviates the most and which the least?

(ख) मानव नेत्र की सामान्य दृष्टि के लिए दूर बिंदु तथा निकट बिंदु नेत्र से कितनी दूरी पर होते हैं? 1

What is the far point and near point of the human eye with normal vision?

23. पारितंत्र से आप क्या समझते हैं? पारितंत्र में अपमार्जकों की क्या भूमिका है? 3

What do you mean by Ecosystem? What is the role of decomposers in the ecosystem?

अथवा/OR

पोषी स्तर क्या हैं? एक आहार शृंखला का उदाहरण दीजिए तथा इसमें विभिन्न पोषी स्तर बताइए।

What are trophic levels? Give an example of a food chain and state the different trophic levels in it.

24. क्या होता है जब (केवल रासायनिक समीकरण लिखिये)- 1×4=4

What happens when (write only chemical equation)-

(क) जिंक की क्रिया सोडियम हाइड्रॉक्साइड से की जाती है।

Zinc reacts with sodium hydroxide.

(ख) रक्त-तप्त लोहे पर भाप प्रवाहित की जाती है।

Steam is passed over red-hot iron.

(ग) ऐथेनोइक अम्ल को सोडियम बाईकार्बोनेट के साथ अभिक्रिया की जाती है।

Ethanoic acid reacts with sodium bicarbonate.

(घ) जिप्सम को 373 K तक गरम किया जाता है।

Zipsum is heated upto 373 K.

अथवा/OR

(क) आधुनिक आवर्त सारणी में कितने आवर्त तथा कितने समूह हैं? 1

How many periods and groups are there in the Modern Periodic Table?

(ख) एक तत्व 'M' आवर्त सारणी के तीसरे समूह में है। इसके ऑक्साइड का सूत्र लिखिये? 1

An element 'M' is present in third group of the periodic table. Write the formula of its oxide.

- (ग) उदासीनीकरण अभिक्रिया क्या है? एक उदाहरण दीजिये। 2
What is neutralisation reaction? Give one example.
25. (क) रेडॉक्स अभिक्रिया से क्या तात्पर्य है? निम्नलिखित अभिक्रिया में उपचयित तथा अपचयित पदार्थ बताइये- 2
What is meant by Redox reaction? Identify the substances that are oxidised and reduced in the following reaction -
 $MnO_2 + 4HCl \rightarrow MnCl_2 + 2H_2O + Cl_2$
- (ख) समजातीय श्रेणी क्या है? उदाहरण देकर समझाइये। 2
What is homologous series? Explain with an example.
26. (क) मनुष्य के शरीर में उस ग्रन्थि का नाम लिखिये जो हॉर्मोन तथा एन्जाइम दोनों स्रावित करती है। 1
Name a gland in the human body that secretes both hormone as well as enzyme. <https://www.ukboardonline.com>
- (ख) आयोडीन युक्त नमक के उपयोग की सलाह क्यों दी जाती है? 1
Why is the use of iodised salt advisable?
- (ग) समजात तथा समरूप अंगों के एक-एक उदाहरण लिखिये। 1
Write one example each of Homologous and Analogous organs.
- (घ) एकलिंगी तथा उभयलिंगी पुष्प का एक-एक उदाहरण लिखिये। 1
Write one example each of unisexual and bisexual flower.
27. (क) पुनरुद्भवन (पुनर्जनन) तथा मुकुलन से आप क्या समझते हैं? 2
What do you understand by Regeneration and Budding?
- (ख) परागण तथा निषेचन में अन्तर स्पष्ट कीजिये। 2
Differentiate between Pollination and Fertilisation.
- अथवा/OR**
- (क) एक तंत्रिका कोशिका (न्यूरॉन) की संरचना बनाइये तथा इसके कार्यों का वर्णन कीजिये। 2
Draw the structure of a neuron and explain its function.
- (ख) मानव में बच्चे का लिंग निर्धारण कैसे होता है? 2
How is the sex of the child determined in human beings?
28. विद्युत जनित्र का नामांकित आरेख खींचिये। इसका सिद्धान्त तथा कार्यविधि समझाइए। 4
Draw a labelled diagram of an Electric generator. Explain its principle and working.

29. (क) 5 सेमी लम्बी वस्तु 20 सेमी फोकस दूरी वाले उत्तल लेंस के मुख्य अक्ष के लम्बवत रखी गयी है। लेंस से वस्तु की दूरी 30 सेमी है, इसके प्रतिबिम्ब की स्थिति, प्रकृति तथा आकार ज्ञात कीजिये।

3

A 5 cm long object is placed perpendicular to the principal axis of a convex lens of focal length 20 cm. The distance of the object from the lens is 30 cm. Find the position, nature and size of the image.

- (ख) सूर्योदय के समय सूर्य रक्ताभ क्यों प्रतीत होता है?

1

Why does the Sun appear reddish early in the morning?

अथवा/OR

- (क) एक उत्तल लेंस द्वारा किसी वस्तु को निम्नलिखित स्थितियों में रखने पर प्रतिबिम्ब के बनने के लिए केवल किरण आरेख बनाइये, जब वस्तु -

2

Draw only ray diagram to show the formation of image of an object by a convex lens when object is placed -

- (i) लेंस के फोकस F तथा प्रकाशिक केन्द्र O के बीच हो।

between focus F and optical centre O of the lens.

- (ii) लेंस के F व 2F के बीच हो।

between F and 2 F of the lens.

- (ख) प्रकाश वायु से 1.50 अपवर्तनांक के काँच में प्रवेश करता है। काँच में प्रकाश की चाल क्या होगी? वायु में प्रकाश की चाल 3×10^8 मीटर/सेकण्ड है।

2

Light enters from air to glass which has a refractive index 1.50. What will be the speed of light in glass? The speed of light in air is $3 \times 10^8 \text{ ms}^{-1}$.

30. (क) वायुमण्डल में ओजोन परत का क्या महत्व है? ओजोन परत के अपक्षय के लिए कौन से पदार्थ उत्तरदायी हैं?

2

What is the importance of ozone layer in the atmosphere? Which substances are responsible for the depletion of ozone layer?

- (ख) पर्यावरण-मित्र बनने के लिए आप अपनी आदतों में कौन से परिवर्तन ला सकते हैं?

2

What changes can you make in your habits to become more environment-friendly?
